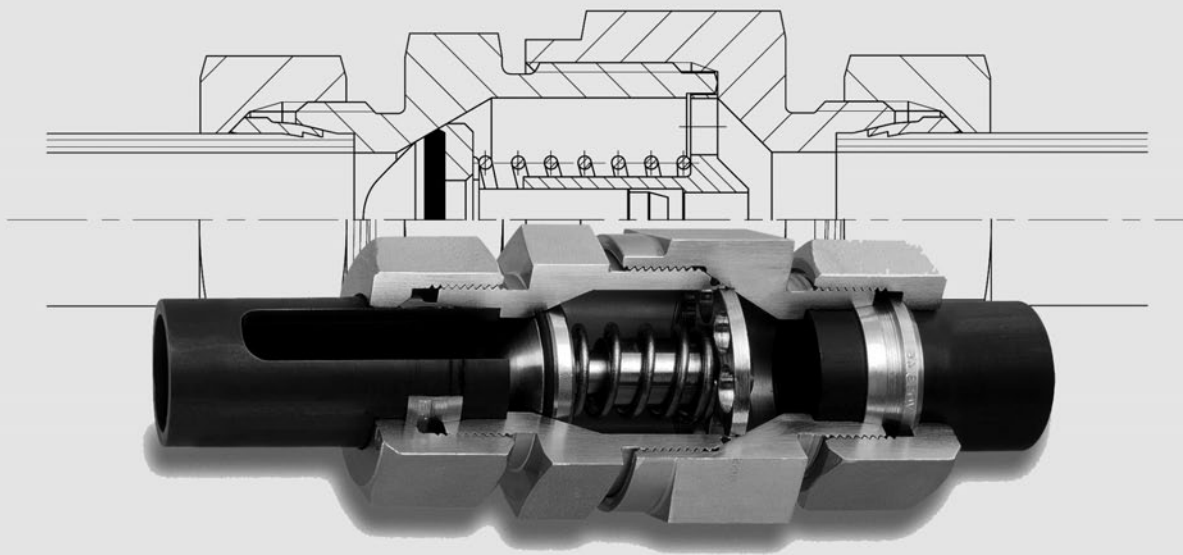


Hydraulikventile

Hydraulic Valves



Erfahrung plus Ideen
Experience plus ideas

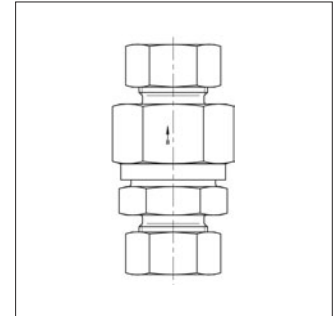


Rückschlagventile

Non-return valves

beidseitiger Rohranschluss
mit Schneidring
Öffnungsdruck 1 bar

Tube coupling on both ends
with cutting ring
Opening pressure 1 bar



Typ Type	2S (MG 1) Bestell-Nr. Order No.	€/100 ¹⁾ €/100 ¹⁾	ES-4 (MG 14) Bestell-Nr. Order No.	€/100 ¹⁾ €/100 ¹⁾	** (MG 1) Bestell-Nr. Order No.	€/100 ¹⁾ €/100 ¹⁾
L 6	0600012007*	1.600,43	0600012009*	1.884,36	0600012081*	1.452,92
L 8	0600022007	1.672,95	0600022009	1.977,78	0600022081	1.510,69
L 10	0600032007	2.031,87	0600032009	2.393,26	0600032081	1.847,49
L 12	0600042007	2.554,28	0600042009	2.969,76	0600042081	2.333,03
L 15	0600052007	3.316,40	0600052009	3.859,71	0600052081	3.026,31
L 18	0600062007	4.400,56	0600062009	5.231,50	0600062081	3.911,34
L 22	0600072007	7.056,87	0600072009	8.088,18	0600072081	6.398,02
L 28	0600082007	9.978,70	0600082009	11.166,11	0600082081	8.869,96
L 35	0600092007	12.820,63	0600092009	14.709,92	0600092081	11.360,33
L 42	0600102007	14.584,54	0600102009	17.419,09	0600102081	12.922,65
S 6	0600112007	2.140,05	0600112009	2.424,00	0600112081	1.980,25
S 8	0600122007	2.205,20	0600122009	2.510,05	0600122081	2.033,11
S 10	0600132007	2.648,94	0600132009	3.010,32	0600132081	2.422,78
S 12	0600142007	2.796,44	0600142009	3.211,91	0600142081	2.538,30
S 14	0600152007	4.736,13	0600152009	5.661,73	0600152081	4.313,28
S 16	0600162007	4.466,94	0600162009	5.208,15	0600162081	3.950,67
S 20	0600172007	7.249,86	0600172009	8.175,45	0600172081	6.509,88
S 25	0600182007	8.931,42	0600182009	10.273,71	0600182081	7.665,33
S 30	0600192007	11.180,88	0600192009	13.077,53	0600192081	9.602,57
S 38	0600202007	14.272,32	0600202009	16.675,42	0600202081	12.037,62

* Beispiel Bez. Vergl.:
RHD06L
RHD06ZL
RHD06LOMD

** rohreseitig ohne Überwurfmutter
und Schneidring
¹⁾ € / 100 Stück, Stahl

* Sample product code:
RHD06L
RHD06ZL
RHD06LOMD

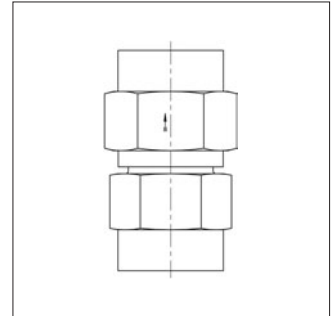
** without union nut and cutting
ring at tube end
¹⁾ € / 100 Pieces, steel

Rückschlagventile

Non-return valves

Innengewinde, beidseitig:
Whitworth-Rohrgewinde,
zylindrisch
Öffnungsdruck 1 bar

Female thread on both ends:
withworth pipe thread,
straight
Opening pressure 1 bar



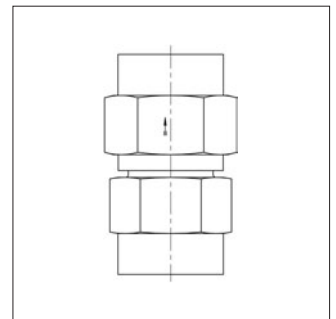
Typ Type	(MG 1) Bestell-Nr. Order No.	€/100 ¹⁾ €/100 ¹⁾
L 6 - G 1 / 8	0670252000*	3.375,54
L 6 - G 1 / 4	0670262000	3.283,15
L 10 - G 3 / 8	0670272000	4.912,92
L 15 - G 1 / 2	0670282000	5.985,10
L 18 - G 3 / 4	0670292000	8.089,70
L 22 - G 1	0670302000	10.614,38
L 28 - G 1 1 / 4	0670312000	19.019,94
L 35 - G 1 1 / 2	0670322000	23.702,95

Rückschlagventile

Non-return valves

Innengewinde, beidseitig:
UN/UNF ISO 11926-1
SAE J 514
Öffnungsdruck 1 bar

Female thread on both ends:
UN/UNF ISO 11926-1
SAE J 514
Opening pressure 1 bar



Typ Type	(MG 1) Bestell-Nr. Order No.	€/100 ¹⁾ €/100 ¹⁾
S 6- 7/16 -20 UNF-2B	0670352000	3.243,41
S 8- 1/ 2 -20 UNF-2B	0670362000	3.303,57
S 10- 9/16 -18 UNF-2B	0670372000	3.969,65
S 12- 3/ 4 -16 UNF-2B	0670382000	4.109,32
S 16- 7/ 8 -14 UNF-2B	0670392000	5.788,49
S 20- 1 1/16 -12 UN -2B	0670402000	8.463,57
S 25- 1 5/16 -12 UN -2B	0670412000	9.756,00
S 30- 1 5/ 8 -12 UN -2B	0670422000	14.108,10
S 38- 1 7/ 8 -12 UN -2B	0670442000	17.726,45

* Beispiel Bez. Vergl.:
RHD11/8

¹⁾ € / 100 Stück, Stahl

* Sample product code:
RHD11/8

¹⁾ € / 100 Pieces, steel



LEHENGOMAK, S. A.

Rückschlagventile

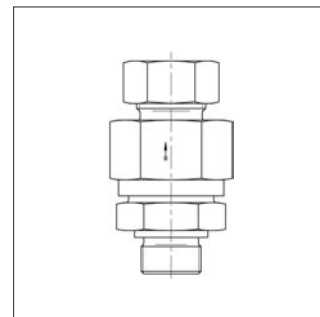
Non-return valves

Strömungsrichtung vom
Einschraubzapfen
Öffnungsdruck 1 bar

Flow direction from
threaded stud
Opening pressure 1 bar

Einschraubgewinde:
Metrisches Feingewinde,
zylindrisch
Abdichtung durch
Profildichtring PEFLEX

Thread:
metric fine thread,
straight
Sealed with PEFLEX seal



Typ Type	2S (MG 1)	€/100 ¹⁾	ES-4 (MG 14)	€/100 ¹⁾	** (MG 1)	€/100 ¹⁾
	Bestell-Nr. Order No.	€/100 ¹⁾	Bestell-Nr. Order No.	€/100 ¹⁾	Bestell-Nr. Order No.	€/100 ¹⁾
L 6 - M 10 x 1	0601302007*	1.690,15	0601302009*	1.832,76	0601302081*	1.616,40
L 8 - M 12 x 1,5	0601312007	1.863,48	0601312009	2.015,89	0601312081	1.782,36
L 10 - M 14 x 1,5	0601322007	2.262,96	0601322009	2.443,65	0601322081	2.170,78
L 12 - M 16 x 1,5	0601332007	2.790,30	0601332009	2.998,03	0601332081	2.679,67
L 15 - M 18 x 1,5	0601342007	3.478,65	0601342009	3.750,31	0601342081	3.333,61
L 18 - M 22 x 1,5	0601352007	4.793,91	0601352009	5.209,38	0601352081	4.549,30
L 22 - M 26 x 1,5	0601362007	7.692,37	0601362009	8.207,43	0601362081	7.441,62
L 28 - M 33 x 2	0601372007	11.242,33	0601372009	11.836,03	0601372081	10.687,95
L 35 - M 42 x 2	0601382007	14.484,97	0601382009	15.545,79	0601382081	13.754,82
L 42 - M 48 x 2	0601392007	15.769,50	0601392009	17.186,78	0601392081	14.938,54
S 6 - M 12 x 1,5	0601402007	2.388,34	0601402009	2.530,92	0601402081	2.308,45
S 8 - M 14 x 1,5	0601412007	2.467,01	0601412009	2.619,44	0601412081	2.380,97
S 10 - M 16 x 1,5	0601422007	2.943,95	0601422009	3.124,65	0601422081	2.830,86
S 12 - M 18 x 1,5	0601432007	3.097,61	0601432009	3.305,33	0601432081	2.968,53
S 14 - M 20 x 1,5	0601442007	5.632,23	0601442009	6.094,40	0601442081	5.420,81
S 16 - M 22 x 1,5	0601452007	4.922,96	0601452009	5.294,19	0601452081	4.664,83
S 20 - M 27 x 2	0601462007	7.862,01	0601462009	8.325,41	0601462081	7.492,01
S 25 - M 33 x 2	0601472007	9.418,19	0601472009	10.089,33	0601472081	8.785,15
S 30 - M 42 x 2	0601482007	12.464,16	0601482009	13.413,11	0601482081	11.647,96
S 38 - M 48 x 2	0601492007	15.613,39	0601492009	16.814,31	0601492081	14.496,03

* Beispiel Bez. Vergl.:
RHV06LMED
RHV06ZLMED
RHV06LMEDOMD

** rohrseitig ohne Überwurfmutter
und Schneidring
¹⁾ € / 100 Stück, Stahl

* Sample product code:
RHV06LMED
RHV06ZLMED
RHV06LMEDOMD

** without union nut and cutting
ring at tube end
¹⁾ € / 100 Pieces, steel

Rückschlagventile

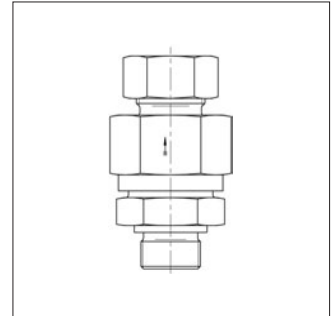
Non-return valves

Strömungsrichtung vom
Einschraubzapfen
Öffnungsdruck 1 bar

Flow direction from
threaded stud
Opening pressure 1 bar

Einschraubgewinde:
Whitworth-Rohrgewinde,
zylindrisch
Abdichtung durch
Profildichtung PEFLEX

Thread:
Whitworth pipe thread,
straight
Sealed with PEFLEX seal



Typ Type	2S (MG 1)		ES-4 (MG 14)		** (MG 1)	
	Bestell-Nr. OrderNo.	€/100 ¹⁾ €/100 ¹⁾	Bestell-Nr. Order №.	€/100 ¹⁾ €/100 ¹⁾	Bestell-Nr. Order No.	€/100 ¹⁾ €/100 ¹⁾
L 6 - G 1/8 A	0602302007*	1.550,04	0602302009*	1.692,63	0602302081*	1.476,27
L 8 - G 1/4 A	0602312007	1.706,14	0602312009	1.858,57	0602312081	1.625,02
L 10 - G 1/4 A	0602322007	2.066,31	0602322009	2.246,98	0602322081	1.974,11
L 12 - G 3/8 A	0602332007	2.544,45	0602332009	2.752,18	0602332081	2.433,83
L 15 - G 1/2 A	0602342007	3.184,87	0602342009	3.456,54	0602342081	3.039,81
L 18 - G 1/2 A	0602352007	4.379,65	0602352009	4.795,13	0602352081	4.135,04
L 22 - G 3/4 A	0602362007	7.037,21	0602362009	7.552,24	0602362081	6.707,78
L 28 - G 1 A	0602372007	10.145,88	0602372009	10.739,59	0602372081	9.591,49
L 35 - G 1 1/4 A	0602382007	13.067,70	0602382009	15.188,08	0602382081	12.337,55
L 42 - G 1 1/2 A	0602392007	14.284,61	0602392009	15.701,89	0602392081	13.453,67
S 6 - G 1/4 A	0602402007	2.154,79	0602402009	2.297,38	0602402081	2.074,89
S 8 - G 1/4 A	0602412007	2.195,37	0602412009	2.347,79	0602412081	2.109,32
S 10 - G 3/8 A	0602422007	2.655,09	0602422009	2.835,78	0602422081	2.541,99
S 12 - G 3/8 A	0602432007	2.805,06	0602432009	3.012,78	0602432081	2.675,98
S 14 - G 1/2 A	0602442007	4.749,66	0602442009	5.211,84	0602442081	4.538,24
S 16 - G 1/2 A	0602452007	4.439,89	0602452009	4.811,12	0602452081	4.181,77
S 20 - G 3/4 A	0602462007	7.101,13	0602462009	7.564,53	0602462081	6.731,14
S 25 - G 1 A	0602472007	8.540,53	0602472009	9.211,68	0602472081	7.907,48
S 30 - G 1 1/4 A	0602482007	11.246,01	0602482009	12.194,96	0602482081	10.456,87
S 38 - G 1 1/2 A	0602492007	14.128,50	0602492009	15.329,44	0602492081	13.011,15

* Beispiel Bez. Vergl.:
RHV06LRED
RHV06ZLRED
RHV06LREDOMD

** rohrseitig ohne Überwurfmutter
und Schneidring
¹⁾ € / 100 Stück, Stahl

* Sample product code:
RHV06LRED
RHV06ZLRED
RHV06LREDOMD

** without union nut and cutting
ring at tube end
¹⁾ € / 100 Pieces, steel



LEHENGOVAK, S. A.

Rückschlagventile

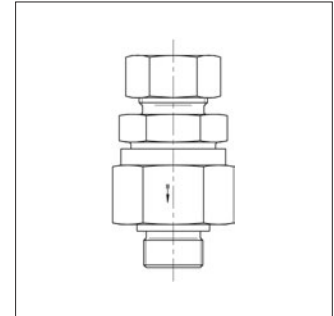
Non-return valves

Strömungsrichtung zum
Einschraubzapfen
Öffnungsdruck 1 bar

Flow direction to
threaded stud
Opening pressure 1 bar

Einschraubgewinde:
Metrisches Feingewinde,
zylindrisch
Abdichtung durch
Profildichtring PEFLEX

Thread:
metric fine thread,
straight
Sealed with PEFLEX seal



Typ Type	2S (MG 1)		ES-4 (MG 14)		** (MG 1)	
	Bestell-Nr. Order No.	€/100 ¹⁾ €/100 ¹⁾	Bestell-Nr. Order No.	€/100 ¹⁾ €/100 ¹⁾	Bestell-Nr. Order No.	€/100 ¹⁾ €/100 ¹⁾
L 6 - M 10 x 1	0603302007*	1.674,18	0603302009*	1.816,77	0603302081*	1.600,43
L 8 - M 12 x 1,5	0603312007	1.853,65	0603312009	2.006,07	0603312081	1.772,53
L 10 - M 14 x 1,5	0603322007	2.253,12	0603322009	2.433,83	0603322081	2.160,94
L 12 - M 16 x 1,5	0603332007	2.780,47	0603332009	2.988,20	0603332081	2.669,84
L 15 - M 18 x 1,5	0603342007	3.461,46	0603342009	3.733,10	0603342081	3.316,40
L 18 - M 22 x 1,5	0603352007	4.776,71	0603352009	5.192,17	0603352081	4.532,09
L 22 - M 26 x 1,5	0603362007	7.748,92	0603362009	8.263,96	0603362081	7.419,50
L 28 - M 33 x 2	0603372007	11.215,28	0603372009	11.808,99	0603372081	10.658,46
L 35 - M 42 x 2	0603382007	14.449,33	0603382009	15.510,13	0603382081	13.719,18
L 42 - M 48 x 2	0603392007	15.728,93	0603392009	17.146,21	0603392081	14.897,99
S 6 - M 12 x 1,5	0603402007	2.393,26	0603402009	2.535,84	0603402081	2.313,37
S 8 - M 14 x 1,5	0603412007	2.459,64	0603412009	2.612,06	0603412081	2.373,59
S 10 - M 16 x 1,5	0603422007	2.932,89	0603422009	3.113,57	0603422081	2.819,79
S 12 - M 18 x 1,5	0603432007	3.084,07	0603432009	3.291,81	0603432081	2.955,01
S 14 - M 20 x 1,5	0603442007	5.607,65	0603442009	6.069,83	0603442081	5.396,22
S 16 - M 22 x 1,5	0603452007	4.899,62	0603452009	5.270,84	0603452081	4.641,48
S 20 - M 27 x 2	0603462007	7.841,10	0603462009	8.304,53	0603462081	7.471,12
S 25 - M 33 x 2	0603472007	9.393,60	0603472009	10.064,74	0603472081	8.760,56
S 30 - M 42 x 2	0603482007	12.434,65	0603482009	13.383,60	0603482081	11.645,50
S 38 - M 48 x 2	0603492007	15.572,81	0603492009	16.550,04	0603492081	14.455,48

* Beispiel Bez. Vergl.:
RHZ06LMED
RHZ06ZLMED
RHZ06LMEDOMD

** rohrseitig ohne Überwurfmutter
und Schneidring
¹⁾ € / 100 Stück, Stahl

* Sample product code:
RHZ06LMED
RHZ06ZLMED
RHZ06LMEDOMD

** without union nut and cutting
ring at tube end
¹⁾ € / 100 Pieces, steel

Rückschlagventile

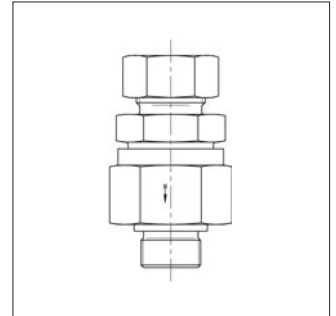
Non-return valves

Strömungsrichtung zum
Einschraubzapfen
Öffnungsdruck 1 bar

Flow direction to
threaded stud
Opening pressure 1 bar

Einschraubgewinde:
Whitworth-Rohrgewinde,
zylindrisch
Abdichtung durch
Profildichtung PEFLEX

Thread:
Whitworth pipe thread,
straight
Sealed with PEFLEX seal



Typ Type	2S (MG 1) Bestell-Nr. OrderNo.	€/100 ¹⁾ €/100 ¹⁾	ES-4 (MG 14) Bestell-Nr. Order №.	€/100 ¹⁾ €/100 ¹⁾	** (MG 1) Bestell-Nr. Order No.	€/100 ¹⁾ €/100 ¹⁾
L 6 - G 1/8 A	0604302007*	1.532,82	0604302009*	2.341,64	0604302081*	1.459,06
L 8 - G 1/4 A	0604312007	1.695,07	0604312009	1.847,49	0604312081	1.613,94
L 10 - G 1/4 A	0604322007	2.056,46	0604322009	2.237,15	0604322081	1.964,27
L 12 - G 3/8 A	0604332007	2.535,84	0604332009	2.743,59	0604332081	2.425,22
L 15 - G 1/2 A	0604342007	3.167,67	0604342009	3.439,32	0604342081	3.022,62
L 18 - G 1/2 A	0604352007	4.359,99	0604352009	4.775,47	0604352081	4.115,38
L 22 - G 3/4 A	0604362007	7.016,31	0604362009	7.531,35	0604362081	6.686,89
L 28 - G 1 A	0604372007	10.115,14	0604372009	10.708,86	0604372081	9.560,76
L 35 - G 1 1/4 A	0604382007	13.034,50	0604382009	14.095,32	0604382081	12.304,36
L 42 - G 1 1/2 A	0604392007	14.245,28	0604392009	15.662,56	0604392081	13.414,33
S 6 - G 1/4 A	0604402007	2.159,71	0604402009	2.302,30	0604402081	2.079,83
S 8 - G 1/4 A	0604412007	2.184,30	0604412009	2.336,72	0604412081	2.098,27
S 10 - G 3/8 A	0604422007	2.641,56	0604422009	2.822,25	0604422081	2.528,47
S 12 - G 3/8 A	0604432007	2.789,06	0604432009	2.996,80	0604432081	2.660,01
S 14 - G 1/2 A	0604442007	4.727,54	0604442009	5.189,72	0604442081	4.516,11
S 16 - G 1/2 A	0604452007	4.421,45	0604452009	4.792,67	0604452081	4.163,32
S 20 - G 3/4 A	0604462007	7.080,23	0604462009	7.543,65	0604462081	6.710,24
S 25 - G 1 A	0604472007	8.514,72	0604472009	9.185,85	0604472081	7.881,68
S 30 - G 1 1/4 A	0604482007	11.216,51	0604482009	12.165,46	0604482081	10.427,36
S 38 - G 1 1/2 A	0604492007	14.089,17	0604492009	15.290,10	0604492081	12.971,81

* Beispiel Bez. Vergl.:
RHZ06LRED
RHZ06ZLRED
RHZ06LREDOMD

** rohrseitig ohne Überwurfmutter
und Schneidring
¹⁾ € / 100 Stück, Stahl

* Sample product code:
RHZ06LRED
RHZ06ZLRED
RHZ06LREDOMD

** without union nut and cutting
ring at tube end
¹⁾ € / 100 Pieces, steel



LEHENGOTAK, S. A.

Rückschlagventil- Einsteckpatronen

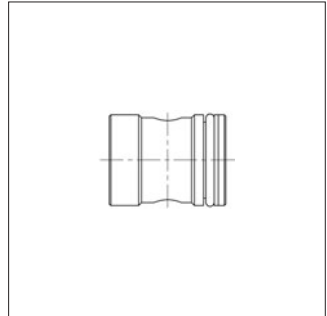
Non-return valve plug-in cartridges

Strömungsrichtung B-A

Flow direction B-A

Öffnungsdruck 1 bar

Opening pressure 1 bar



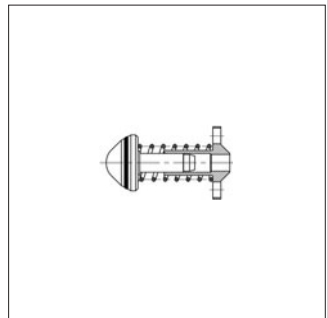
Typ Type	(MG 7) Bestell-Nr.** Order No.*	€/100 ¹⁾ €/100 ¹⁾
RVP 13	0605002000*	3.697,45
RVP 16	0605012000	4.045,32
RVP 20	0605022000	5.160,20
RVP 24	0605032000	5.672,78
RVP 27	0605042000	6.028,02
RVP 35	0605052000	7.592,81
RVP 40	0605062000	8.645,00
RVP 47	0605072000	16.031,33
RVP 55	0605082000	19.024,44

Ventilinnenteile- Einbausätze

Inner valve-part installation kits

Öffnungsdruck 1 bar

Opening pressure 1 bar



Typ Type	(MG 1) Bestell-Nr.** Order No.*	€/100 ¹⁾ €/100 ¹⁾
L 6	0669032000*	661,31
L 8	0669042000	645,32
L 12	0669062000	980,91
L 15	0669072000	862,90
L 18	0669082000	940,33
S 6	0669032000	661,31
S 8	0669132000	636,72
S 14	0669062000	980,91
S 16	0669152000	1.341,08

* Beispiel Bez. Vergl.:
RVP13
ITL06L

** weitere Größen auf Anfrage
¹⁾ € / 100 Stück, Stahl

* Sample product code:
RVP13
ITL06L

** further sizes on request
¹⁾ € / 100 Pieces, steel



Wechselventile

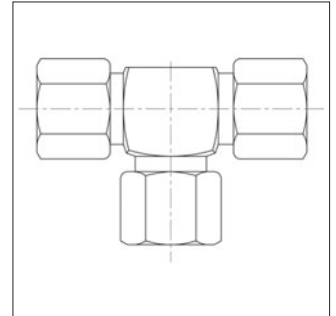
Shuttle valves

Kugelsitz

Ball seat

Rohrleitungseinbau

Tube installation



Typ Type	2S (MG 7) Bestell-Nr. Order No.	€/100 ¹⁾ €/100 ¹⁾	** (MG 7) Bestell-Nr. Order No.	€/100 ¹⁾ €/100 ¹⁾
L 8	5690992207*	3.776,13	5690992281*	3.541,34
L 10	5690998207	4.270,26	5690998281	4.002,30
L 12	5690997007	5.955,50	5690997081	5.642,06
L 15	5690996207	7.034,75	5690996281	6.618,05
S 6	5690993207	3.978,94	5690993281	3.749,09
S 8	5690999207	4.426,36	5690999281	4.176,85
S 10	5690990207	6.020,64	5690990281	5.689,99
S 12	5690995207	5.830,12	5690995281	5.457,68
S 16	5690994207	9.885,30	5690994281	9.139,15

Wechselventile

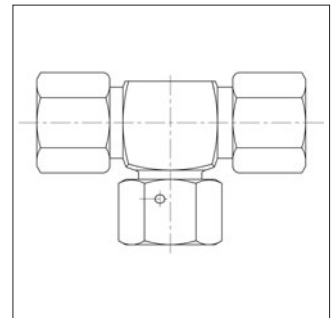
Shuttle valves

Kugelsitz

Ball seat

mit Dichtkegel-Anschluss

With taper connection



8

Typ Type	2S (MG 7) Bestell-Nr. Order No.	€/100 ¹⁾ €/100 ¹⁾	** (MG 7) Bestell-Nr. Order No.	€/100 ¹⁾ €/100 ¹⁾
L 12	5690991107*	3.337,27	5690991181*	3.123,41

* Beispiel Bez. Vergl.:
WV08L
WV08LOMD
WV-ET12L
WV-ET12LOMD

** rohreseitig ohne Überwurfmutter
und Schneidring
¹⁾ € / 100 Stück, Stahl

* Sample product code:
WV08L
WV08LOMD
WV-ET12L
WV-ET12LOMD

** without union nut and cutting
ring at tube end
¹⁾ € / 100 Pieces, steel



LEHENGOTAK, S. A.

Wechselventile

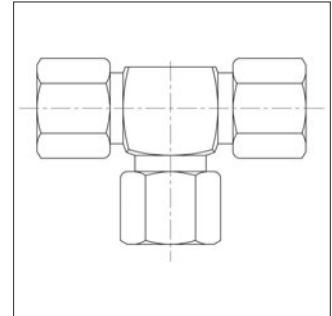
Shuttle valves

Weichdichtend

Soft-sealing

Rohrleitungseinbau

Tube installation



Typ Type	2S (MG 7)		** (MG 7)	
	Bestell-Nr. Order No.	€/100 ¹⁾ €/100 ¹⁾	Bestell-Nr. Order No.	€/100 ¹⁾ €/100 ¹⁾
L 8	5690980207*	4.342,77	5690980281	4.072,35
L 10	5690981207	4.911,91	5690981281	4.603,38
L 12	5690982207	6.847,90	5690982281	6.487,75
L 15	5690983207	8.090,64	5690983281	7.611,26
S 6	5690984207	4.575,11	5690984281	4.310,83
S 8	5690985207	5.091,38	5690985281	4.803,74
S 10	5690985307	6.924,12	5690985381	6.544,29
S 12	5690985407	6.705,32	5690985481	6.276,33
S 16	5690985507	11.367,70	5690985581	10.509,72

* Beispiel Bez. Vergl.:
WV08L
WV08LOMD

¹⁾ € / 100 Stück, Stahl

* Sample product code:
WV08L
WV08LOMD

¹⁾ € / 100 Pieces, steel

** rohreseitig ohne Überwurfmutter
und Schneidring

** without union nut and cutting
ring at tube end